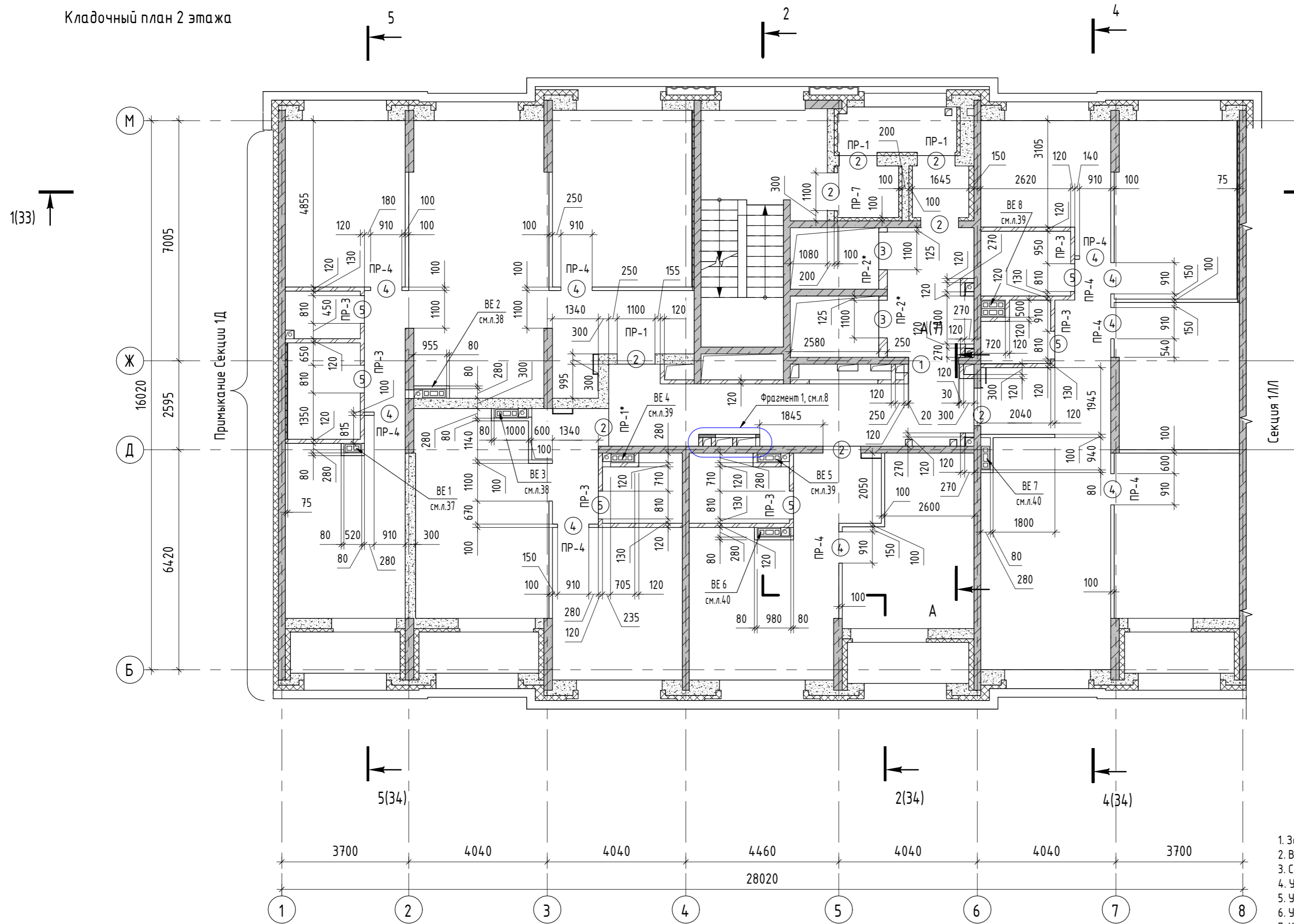


Кладочный план 2 этажа



Ведомость проемов

Марка	Размер проема в мм, вхг
1	1450 x 2200
2	1100 x 2200
3	1100 x 2350
4	910 x 2400
5	810 x 2400
6	1450 x 2220
7	1100 x 2440
8	1100 x 2290
9	1260 x 2280
10	1500 x 2280
11	675 x 1525
12	1100 x 2250
13	1100 x 2330
14	1100 x 2150

Высота проемов дана от плиты перекрытия

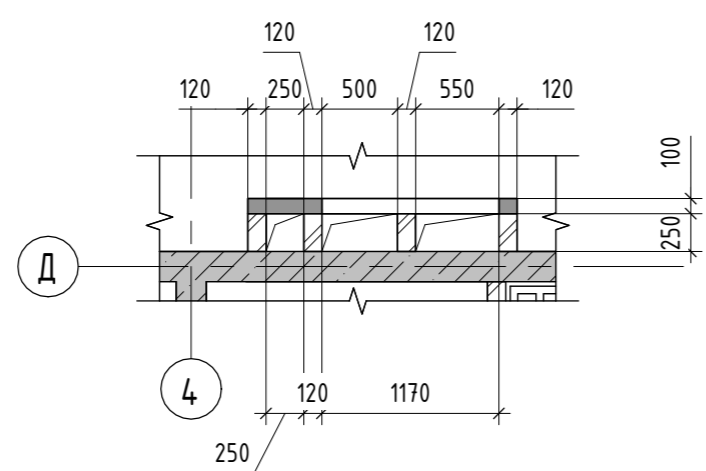
ПРИМЕЧАНИЯ:

- За относительную отметку 0,000 принята абсолютная отм. 249,64. Компоночная схема секций, см. лист 5.
- Ведомость переимеч см. лист 29.
- Спецификацию к кладочным планам см. лист 29.
- Узлы к кладочным планам см. листы 30.
- Узлы по отмостке и цоколю см. лист 3.
- Узлы по гидроизоляции см. лист 2, 3.
- Кладку наружных самонесущих стен вести из газобетонных блоков (типа ИНСИ или аналог), толщиной 300мм, плотностью 600кг/м<sup>3</sup>. Армировать Ø8 АІ ГОСТ 5781-82, заложить в предварительно высверленную штрабу. Вертикальные декоративные элементы на фасадах выполнять из (типа ИНСИ или аналог), толщиной 150...300мм, плотностью 600кг/м<sup>3</sup>. Армировать Ø8 АІ ГОСТ 5781-82, заложить в предварительно высверленную штрабу. Данные блоки армировать к основной кладке/ монолитным стенам при помощи петли из арматуры Ø10 А500 согласно узлам, см. лист 30.
- Стены и перегородки из керамического полнотелого кирпича марок КР-р-по 1НФ(1,4НФ)/150/2,0/35(50) армировать сеткой 4Вр1 с ячейкой 50x50 через 3 ряда кладки.
- Декоративные элементы из фибробетона в уровне 2-5 этажа крепить к торцам перекрытия. Узлы разрабатывает специализированная организация. Узлы согласовать с заказчиком и ген.проектировщиком.
- Кладочные планы рассматривать совместно с планами отверстий, см. листы 41...63.**
- Кладочные планы рассматривать совместно с разрезами, см. листы 33, 34.
- Кладку ниш и шахт под инженерные сети вести после их прокладки. Для заливки стяжки пола выполнить кладку на высоту 0,5м, остальную кладку выполнить после монтажа всех систем.
- Рассматривать совместно с раскладками вент.блоков, листы 35, 36.
- Все строительные-отделочные материалы и оборудование, влияющие на внешний вид и интерьеры здания, согласовать с заказчиком (тип, цвет, ламинация, рисунок и пр).

УСЛОВНЫЕ ОБОЗНАЧЕНИЯ:

- Стены, пилоны и колонны из монолитного железобетона
- Кладка из газобетонных блоков типа ИНСИ, плотностью 600 кг/м<sup>3</sup>, ГОСТ 31359-2007
- Кладка из полнотелого керамического кирпича, марка КР-р-по 1НФ(1,4НФ)/150/2,0/35(50)
- Перегородки и зашивки из ПГП
- Утеплитель минераловатный
- Зашивка щитов ЭЛ и СС в МОП - по каркасу листами: ГКЛ (12,5мм) и наруж.слой - кнауф фиберборд (12,5мм)
- Дополнительное утепление ванных комнат - ГКЛВ (12,5мм в 2 слоя) по каркасу (50мм) с заполнением экструдированным пенополистеролом
- Зашивка поквартирных щитов ЭЛ и СС - ГКЛ (10мм в 2 слоя) по каркасу
- марка проема

Фрагмент 1



Согласовано	
Согласовано	
Взам. инв. №	
Подп. и дата	
Инв. № подл.	

123-2021-1Е - АР1			
Многоэтажный жилой дом с нежилыми помещениями на первых этажах и подземной автостоянкой по ул. Степана Разина в Чкаловском районе г. Екатеринбург. Секция 1Е			
Изм.	Кол.уч.	Лист	№ док.
Разработал	Жандарова	Подп.	Дата
Проверил	Аблизов	ASMB	04.22
Н.Контроль	Ситчихина	Сит	04.22
ГИП	Кочнева	Коч	04.22
Кладочный план 2 этажа			ИП Реумм Д.Г.
Стадия	Лист	Листов	
Р	8		